

SPECIFICATIONS

- * 정격 출력 ----- 3W/8Ω
- * 신호 대 잡음비(S/N) ----- 95dB 이상
- * 저장 매체 ----- SD/MMC CARD(2GB~32GB)
- * 오디오 포맷 ----- MP3/WMA
- * 구동 방식 ----- PIR 센서(인체 감지 적외선 센서)
- * 사용 전압 ----- 본체 : DC 12V, 1A
아답터 : AC 220V, 60Hz
- * 외형 규격 ----- 본체 : 300(W) X 300(H) X 110(D)mm
센서 모듈 : 80(∅) X 36.5(D)mm

제 품 보 증 서

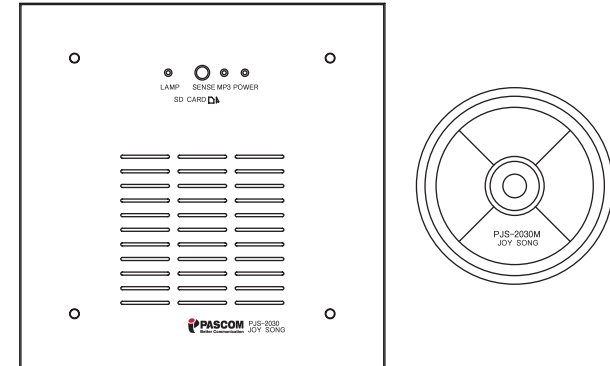
본 제품은 ISO 9001 품질보증 시스템에서 철저한 품질 검사를 거쳐 만들어진 제품입니다.				
보상기준	제품 수리, 교환, 환불에 대한 보상 기준은 재정 경제부 고시 제 2000-21호 규정에 의거 합니다.			
품질보증기간	1년	수리용 부품 보유기간	제품단종후 5년	
소비자 피해 보상 안내	<ul style="list-style-type: none"> • 상기 품질보증기간동안에 소비자의 정상적인 사용 상태에서 고장이 발생하였을 경우 구입하신 대리점이나 본사 서비스 센터에서 무상수리를 하여 드립니다. • 품질보증기간이 경과한 경우와 보증기간이내라 하더라도 아래사항에 대하여는 실비의 수리비와 부품대를 청구 합니다. (출장을 요할경우는 출장비 포함) <ul style="list-style-type: none"> - 고객의 고의 또는 과실에 의한 고장의 경우 - 당사의 대리점이나 서비스 기사가 아닌 사람이 수리하여 고장이 났을 경우 - 기타 천재지변에 의한 제품 고장 또는 손상이 발생한 경우 등 			
제 품 구 입 정	품명 및 형식명	PJS-2030/PJS-2030M		
	정격 전압	본체 : DC 12V 아답터 : AC 220V, 60Hz	정격 소비 전력	2W
	구 입 일	년 월 일	구입점(상호)	
<ul style="list-style-type: none"> • 품질보증 기간은 고객께서 구입한 날로부터 산정 되므로 본 제품 보증서에 구입 일자를 기재 받으시고 잘 보관 하시기 바랍니다. 				

주식회사 파스컴

본사 및 공장 : 경기도 성남시 중원구 상대원동 사기막골로 45번길 14,
B동 B101,B102호(상대원동 우림 2차)
TEL : (031)733-1060 FAX : (031)733-1059
A / S 센터 : 경기도 성남시 중원구 상대원동 둔촌대로 492번길 7-0,
3층(상대원동)
TEL : (070)7844-6787 FAX : (031)733-1063
HOME PAGE : <http://www.ipascom.com>

OPERATION MANUAL

PJS-2030/2030M JOY SONG



파스컴 제품을 구입해 주셔서 대단히 감사 합니다.
사용하시기 전에 본 사용 설명서(특히 안전을 위한 주의사항)를
잘 읽어 보시고 정확하게 사용하여 주시기 바랍니다.
본제품이 정상적인 동작 상태가 아닌 상황에서 발생한 방법 및
방재사고에 대해서는 당사가 책임지지 않습니다.

사용하시기 전에

파스컴 제품을 구입해 주셔서 대단히 감사합니다.

사용하시기 전에 본 사용설명서를 잘 읽어보시고 바르게 사용하여 주시기 바랍니다.

이 기기는 업무용(A 급)으로 전자파 적합 등록을 한 기기이오니 판매자 또는 사용자는 이 점을 주의하시기 바라며, 가정 외의 지역에서 사용하는 것을 목적으로 합니다.

품질보증에 대하여

제품 사용설명서 내에 품질보증서가 있습니다.

이 보증서에 의해 구입하신 날로부터 1년간은 무상수리의 보증을 실시하고 있으며, 제품수리, 교환 환불에 대한 보상기준은 경제 기획원 "소비자 피해 보상규정"에 따라 실시하고 있습니다.

단, 품질보증 기간이 경과 하였거나 사용자 부주의, 당사 대리점이나 서비스기사가 아닌 사람이 수리하여 고장이 났을 경우, 기타 천재지변의 경우에는 실비의 수리비와 부품대를 청구합니다.

(출장을 요할 경우에는 출장비 포함)

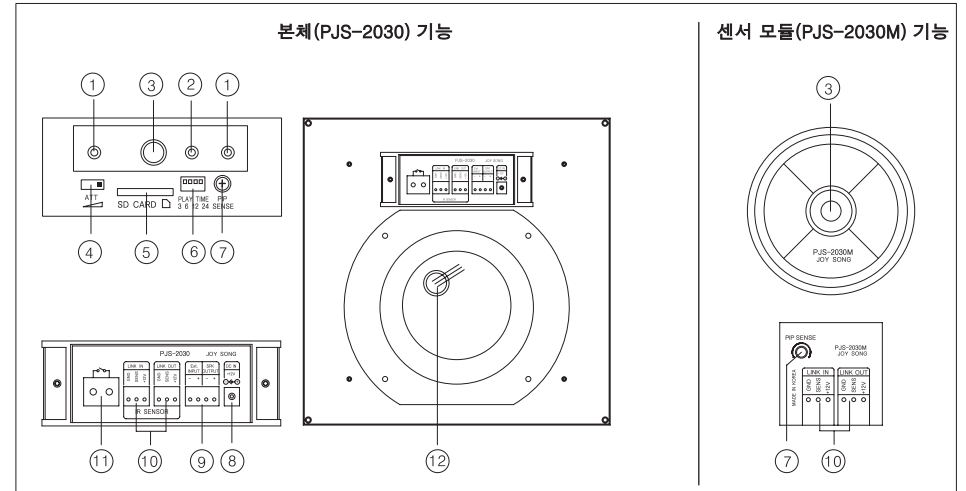
동작에 대하여

1. 본 기기에 전원을 넣기 전에 반드시 스피커 및 센서의 결선 상태를 확인하여 주십시오.
2. 본 기기의 전원을 연결합니다.
3. LED가 점등되며 음향이 출력되는지 확인합니다.
4. ATT 스위치를 이용하여 적절한 스피커 출력 상태를 조절합니다.

기능 및 특징

1. 기기의 전면 및 확장 인체 감지센서를 이용하여 이용자가 있을 때 자동으로 음악과 안내멘트가 방송되고 이용자가 없으면 자동으로 정지되는 자동음향기기입니다.
2. 후면에 인체감지 센서 모듈을 LINK IN-OUT으로 연결하는 단자가 있어 모듈 하나 또는 여러개를 사용하여 이용자 감지를 다양한 용도로 더 정확하고 편리하게 설치할 수 있습니다.
3. 이용자가 있을 때 AC 전등을 동작시키고, 없을 때는 자동으로 정지되는 기능을 가지고 있습니다.
4. 전관방송과 연동하여 BGM/비상 방송 시 자동으로 전환하여 방송되고, 종료 시 기존 방송으로 자동 복귀 합니다.
5. 기기의 동작 시간을 3분, 6분, 12분, 24분으로 선택하여 사용 가능하며 마지막으로 감지 센서가 동작된 시점을 기준으로 자동 연장되는 편리한 시스템입니다.
6. 스피커의 음량을 조절할 수 있는 ATT(0.5W, 1W, 3W) 기능을 갖추고 있습니다.

전, 후면 기능 설명



1. POWER/LAMP LED
기기에 전원이 공급되면 점등되어 동작중임을 표시하고, 간이 조명 역할을 합니다.
2. MP3 동작 표시기
MP3 파일 등의 음원이 재생 중임을 표시합니다.
3. 센서
적외선 인체 감지 센서로 사람의 움직임이 감지되면 메모리 카드 내에 있는 음원을 재생하기 시작합니다.
4. ATT
음량 조절 스위치로 스피커로 출력되는 음량을 0.5W, 1W, 3W 3단계로 조절합니다.
5. SD/MMC 카드 슬롯
SD/MMC 카드를 삽입하는 슬롯입니다.
6. 재생 시간 선택 스위치
인체가 감지되면 음원 재생 시간을 설정하는 스위치로 3분, 6분, 12분, 24분 등으로 설정할 수 있으며, 선택된 시간을 합산한 시간만큼 재생합니다.(예. 3분+6분=9분 재생)
7. 센서 감도 조절기
인체를 감지하는 센서의 감도를 조절합니다.
8. 전원 입력 단자
DC 12V, 1A의 DC 전원을 연결하는 단자입니다. 첨부되어 있는 아답터를 사용하십시오.
9. 전관방송 입력 및 스피커 출력 단자
- Ext. INPUT : 전관방송의 AMP 출력이 연결된 매칭트랜스의 출력을 연결합니다.
- SPK OUTPUT : 본 기기의 스피커 연결 단자입니다.
10. 외부 센서 연결 단자
인체 감지 센서를 연결할 때 링크시커 사용하는 단자입니다.
11. AC 전등 연결 단자
인체가 감지되면 본 단자가 ON(쇼트)되어 전등의 스위치로 사용할 수 있습니다.
12. AMP 출력 연결 라인
전관방송 시스템의 AMP 출력을 연결하는 라인입니다.
- 적색(3.3kΩ) : 3W/100V, 백색(6.6kΩ) : 1.5W/100V, 흑색 : COM