

제품 기능

- 세련된 벽부형 스피커
- 출력 : **10W**
- 유닛 : **6.5"**
- 주파수 대역 : **120Hz - 20kHz**
- 탈색이 안되는 아이보리 색상
- 강한 충격에도 견딜 수 있는 플리스틱 재질 사용



제품 특징

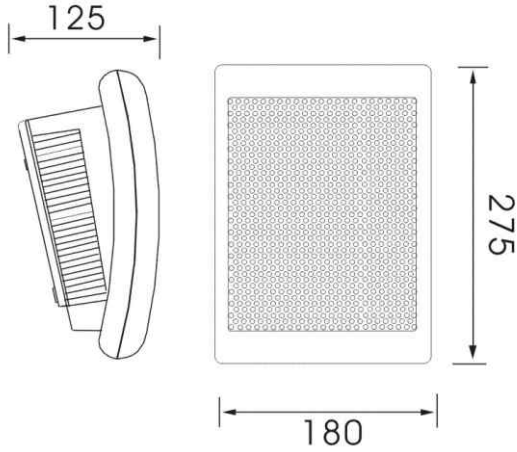
- 어떤 실내 인테리어에도 조화되는 슬림 디자인.
- Plastic Case 사용으로 장기간 변형 없이 사용 가능.
- 38mm의 비교적 얇은 두께로 설치범위 다양화.
- 6.5" 전대역 유닛 채용으로 품질 우수.

규격 및 성능

Model	UNIT	KWS-10H
Spec		
Rated Power	W	10
Impedance	Ω	4 / 1k
Frequency Response(-10dB)	Hz	120~20k
SPL(1W/M)	dB	88
Enclosure Material	HIPS (Ivory)	
Front Material	Punching Steel Grill	
Weight	kg	0.62
Dimensions (W × H × D)	mm	183 X 270 x 38

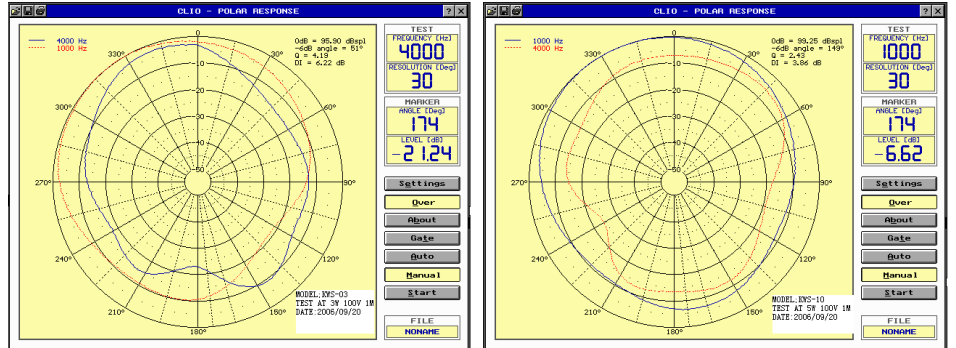
KWS-10H Architects and Engineers Specifications

설치 방법

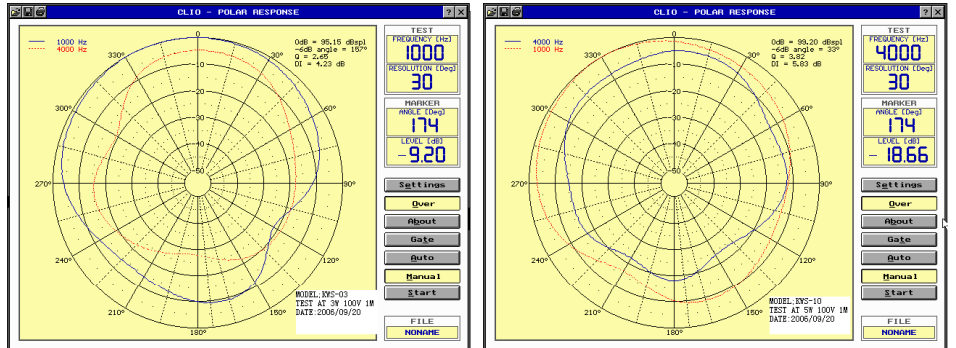


수평 / 수직 그래픽

수평 그래픽



수직 그래픽



주파수 대역 그래픽

